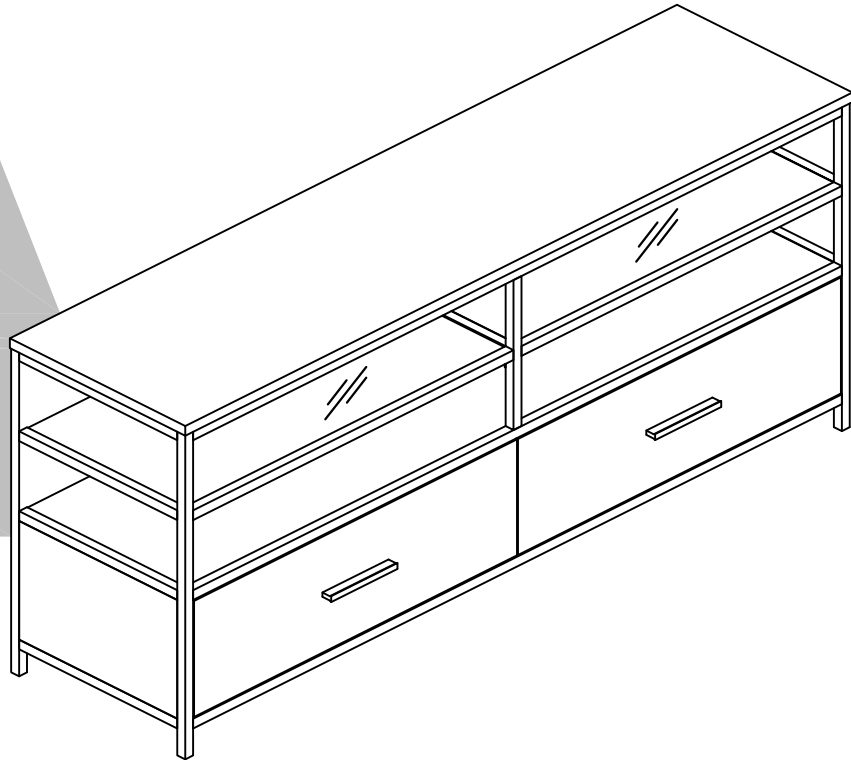


8777925COM TV stand-Sterling oak / Black

Ameriwood
HOME

Date of Purchase ___ / ___ / ___
Lot Number:

B348777925COM01KX



THIS INSTRUCTION BOOKLET CONTAINS **IMPORTANT** SAFETY INFORMATION. PLEASE READ AND KEEP FOR FUTURE REFERENCE.

Do Not Return This Product!

Contact our customer service team for help first.

Call: 1-800-489-3351 (toll free)

Monday-Friday 9am - 5pm CST

Visit: www.ameriwoodhome.com

WARNING

- Unit can tip over causing severe injury or death.
- Anchor unit to stud in wall (if instructed to).
- Do Not allow children to climb on unit.
- Put heavy items on lower shelves or drawers.



Follow Ameriwood Home



Contact Us!

Do NOT return this product!

Contact our friendly customer service team first for help.



Visit ameriwoodhome.com

Assembly Tips

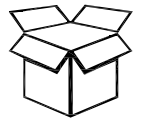


Helpful Hints

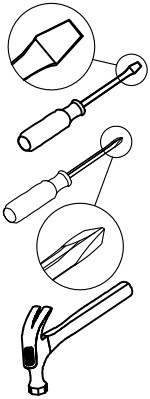
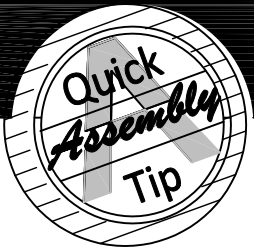
PEOPLE NEEDED FOR ASSEMBLY: 2

ESTIMATED ASSEMBLY TIME: 2 HOUR

- Open your item in the area you plan to keep it to avoid excessive heavy lifting.
- Identify, sort and count the parts before attempting assembly.
- Compression dowels are lightly tapped in with a hammer.
- Slides are labeled with a R (right) and L (left) for proper placement.
- Make sure to always face the point on the top of the Cam Lock towards the outer edge.
- Use all the nails provided for the back panel and spread them out equally.
- Back panel must be used to make sure your unit is sturdy.
- Do NOT use harsh chemicals or abrasive cleaners on this item.
- Never push, pull, or drag your furniture.



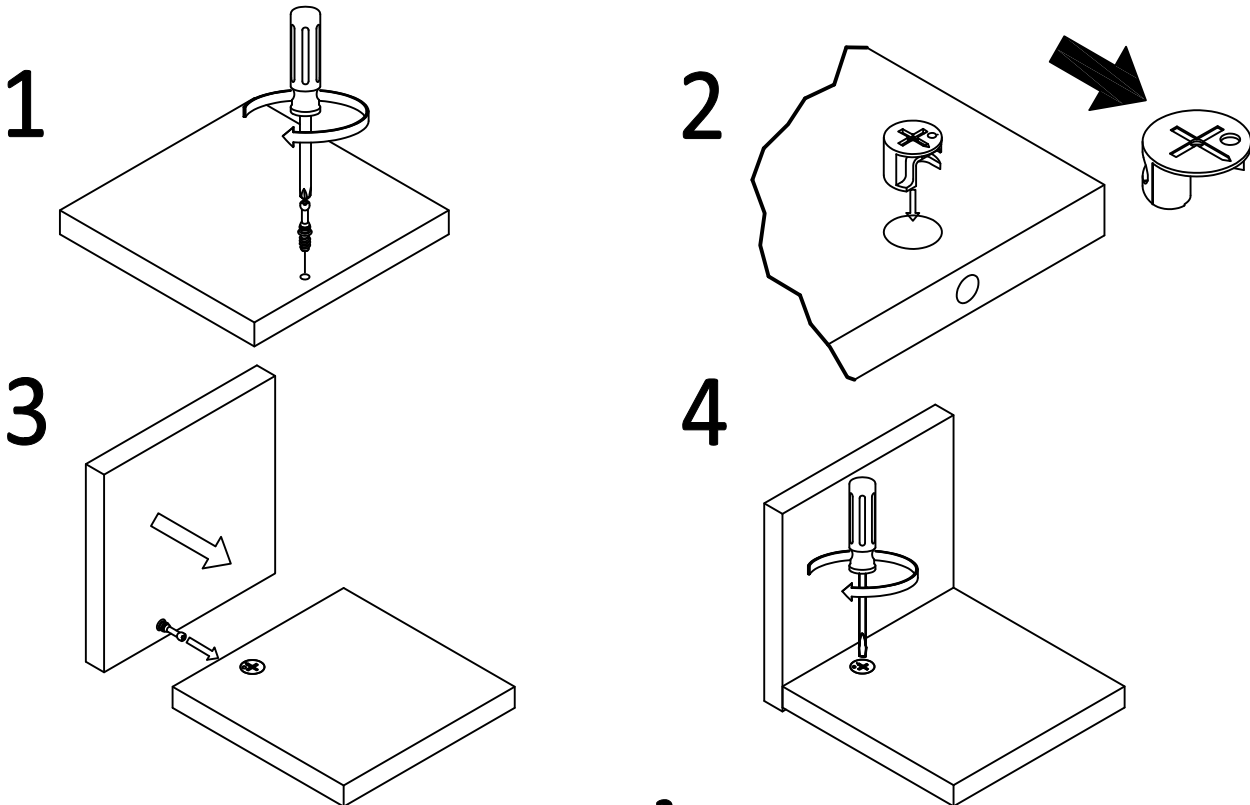
Before You Start



- ✓ Read through each step carefully and follow the proper order
- ✓ Separate and count all your parts and hardware
- ✓ Give yourself enough room for the assembly process
- ✓ Have the following tools: Flat Head Screwdriver, #2 Phillips Head Screwdriver and Hammer
- ✓ Caution: If using a power drill or power screwdriver for screwing, please be aware to slow down and stop when screw is tight. Failure to do so may result in stripping the screw.

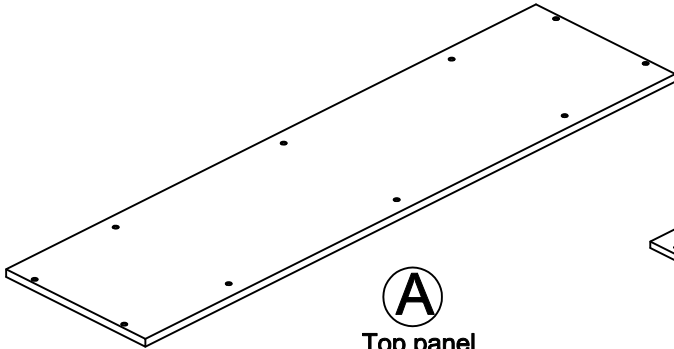
Cam Lock Fastening System

This Cam Lock Fastening System will be used throughout the assembly process.



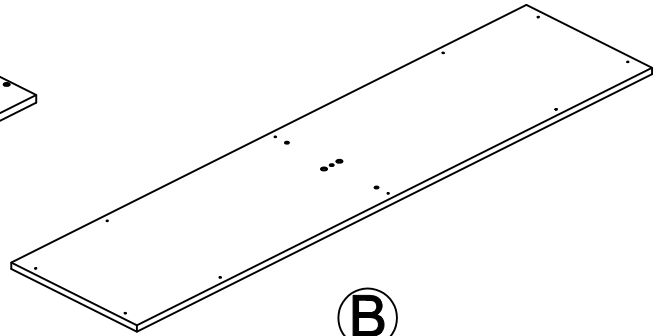
Board Identification

Not Actual Size



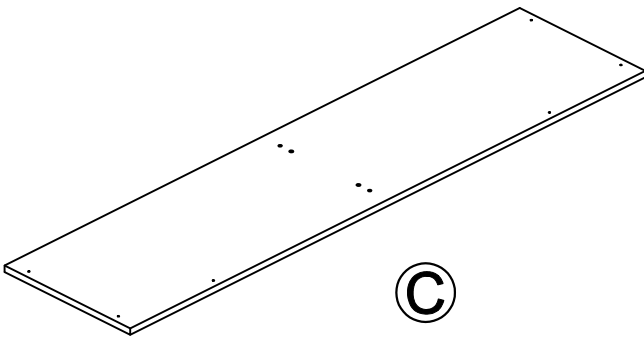
A

Top panel
T8777925010KX



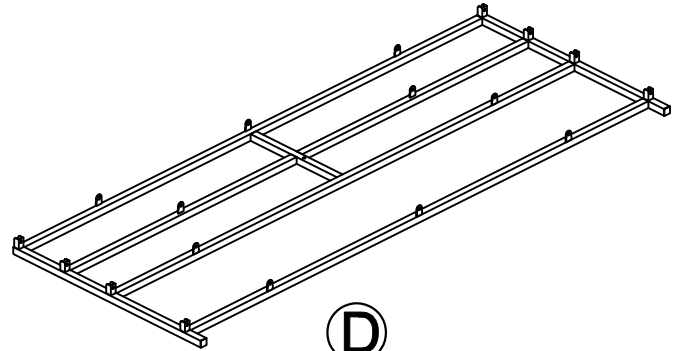
B

Bottom panel
T8777925020KX



C

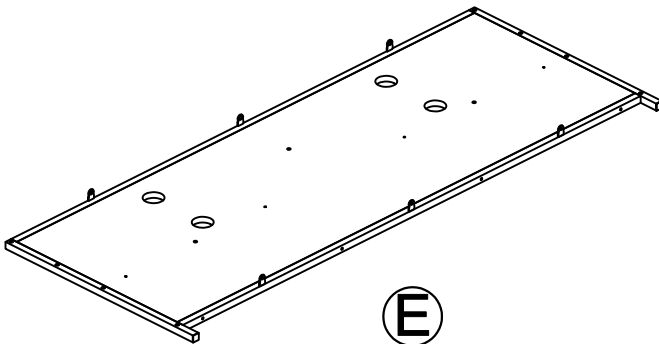
Fixed shelf
T8777925030KX



D

Front leg frame
T8777925040KX

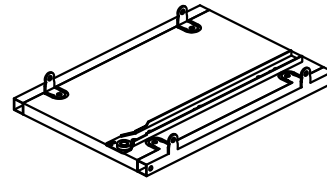
Preassembled parts	
Front leg frame	T8777925141KX
Tube plug (2)	TKX1306



E

Rear leg frame
T8777925050KX

Preassembled parts	
Rear leg frame	T8777925151KX
Tube plug (2)	TKX1306



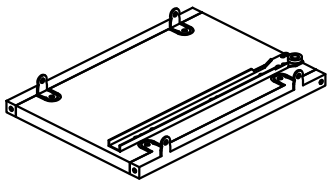
F

Left side panel
T8777925060KX

Preassembled parts	
Left side panel	T8777925161KX
Left side track	TKX1027-2
Screw Ø3.5*12(3)	TKX1016

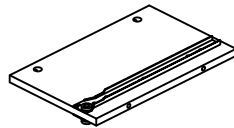
Board Identification

Not Actual Size



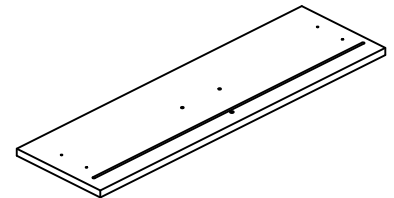
G

Right side panel
T8777925070KX



H

Partition
T8777925080KX

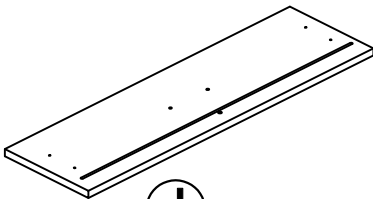


I

Right drawer front
T8777925091KX

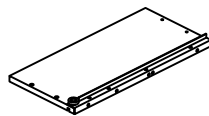
Preassembled parts	
Right side panel	T8777925171KX
Right slide track	TKX1028-2
Screw Ø3.5*12(3)	TKX1016

Preassembled parts	
Partition	T8777925181KX
Left slide track	TKX1027-2
Right slide track	TKX1028-2
Screw Ø3.5*12(6)	TKX1016



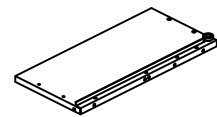
J

Drawer front
T8777925101KX



K

Left drawer side
T8777925110KX
QTY:2 PCS

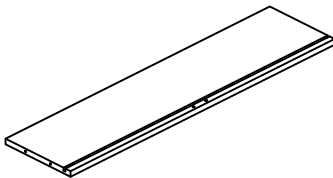


L

Right drawer side
T8777925120KX
QTY:2 PCS

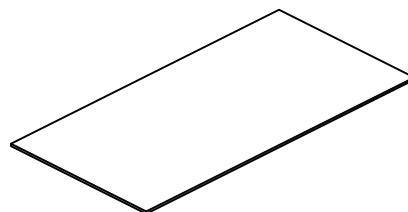
Preassembled parts	
Left drawer side(2)	T8777925111KX
Left slide runner(2)	TKX1027-1
Screw Ø3.5*12(6)	TKX1016

Preassembled parts	
Right drawer side(2)	T8777925121KX
Right slide runner(2)	TKX1028-1
Screw Ø3.5*12(6)	TKX1016



M

Drawer back
T8777925130KX
QTY:2 PCS



N

Drawer bottom
T8777925140KX
QTY:2 PCS

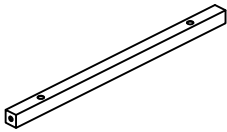


O

Drawer bottom support
T8777925150KX
QTY:2 PCS

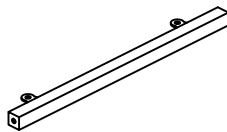
Board Identification

Not Actual Size



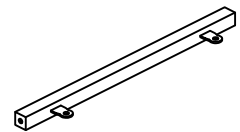
P

Upper support tube
T8777925160KX
QTY:2 PCS



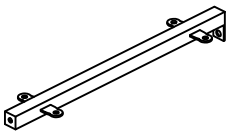
Q

Left support tube
T8777925170KX



R

Right support tube
T8777925180KX



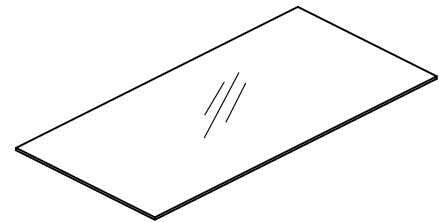
S

Support tube
T8777925190KX



T

Center leg
T8777925200KX



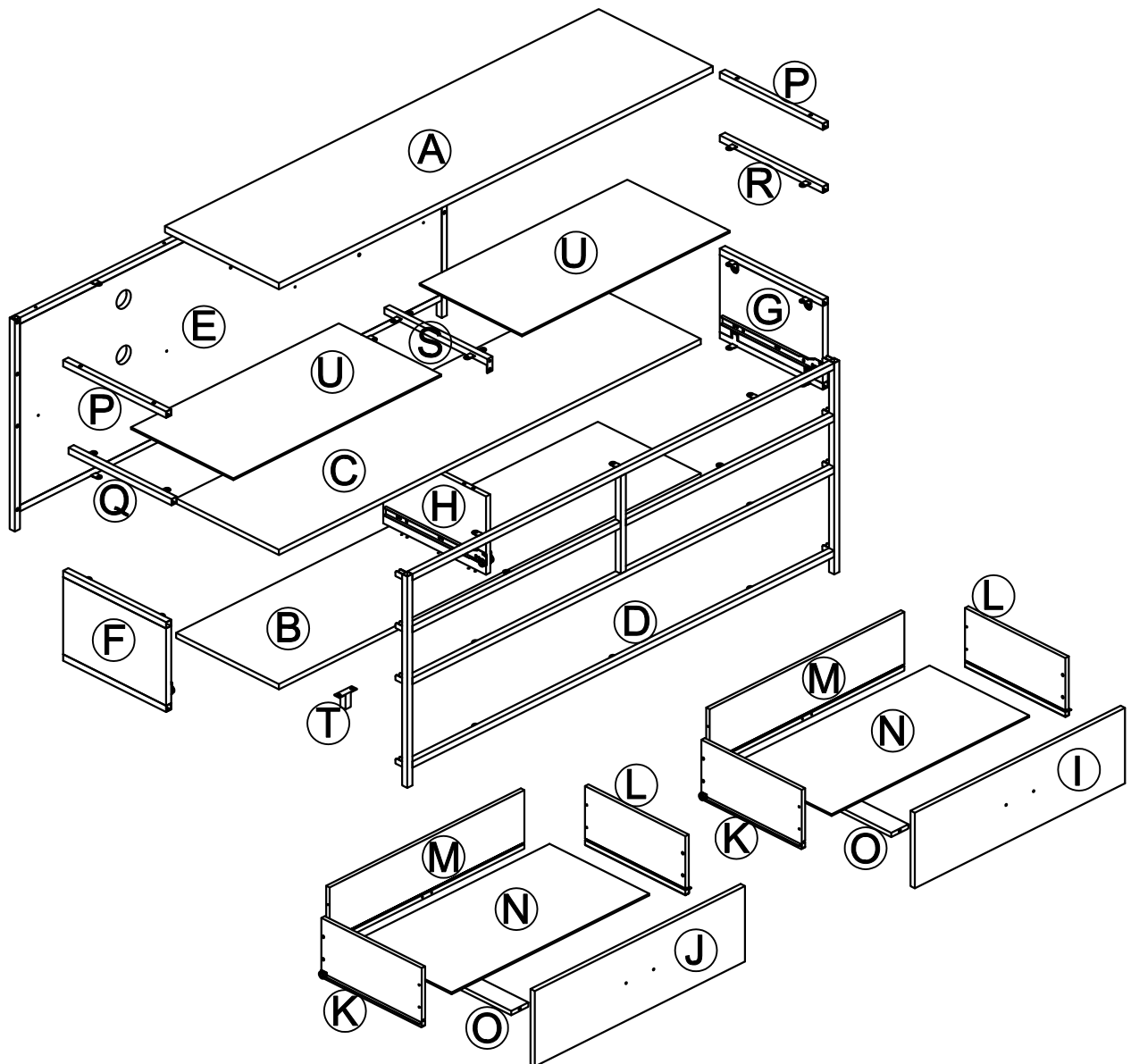
U

Glass shelf
T8777925210KX
QTY:2 PCS

Preassembled parts	
Center leg	T8777925201KX
Adjustable foot Ø15	TKX1131

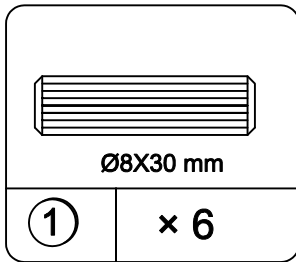
Board Identification

Not Actual Size

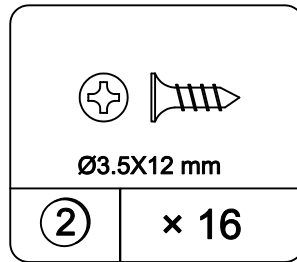


Part List

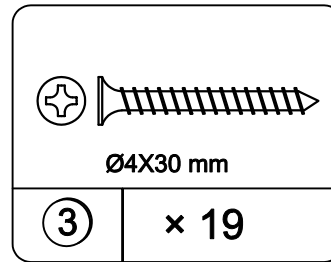
Actual Size



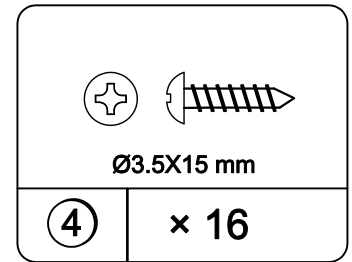
Wood dowel
TKX1005



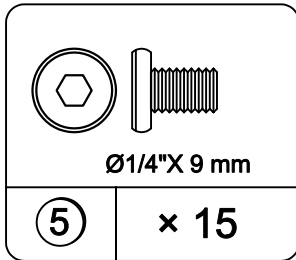
Screw
TKX1016



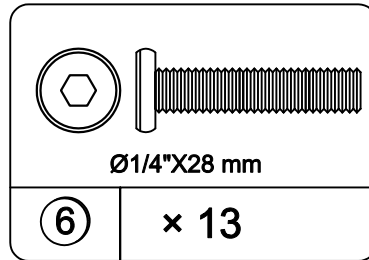
Screw
TKX1389



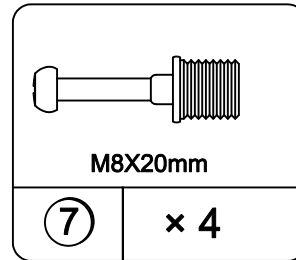
Screw
TKX1183



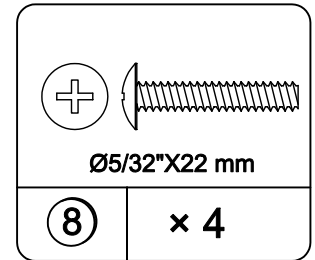
Bolt
TKX1089



Bolt
TKX1238

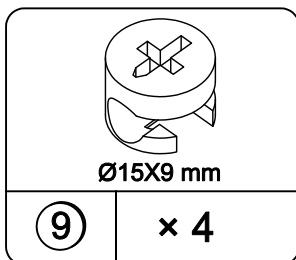


Cam bolt
TKX1191

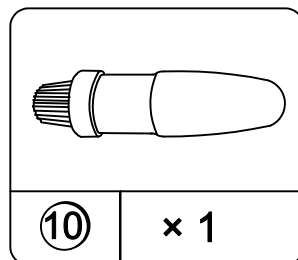


Screw bolt
TKX1158

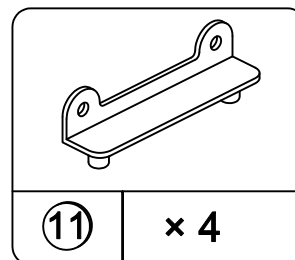
Not Actual Size



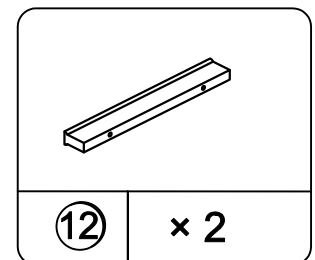
Cam lock
TKX1023



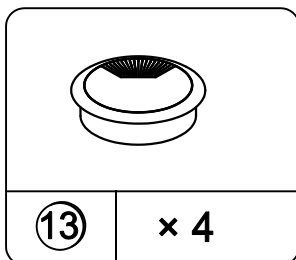
Glue
TKX1014



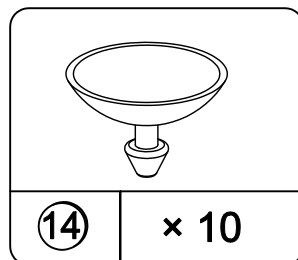
Angle code
TKX1312



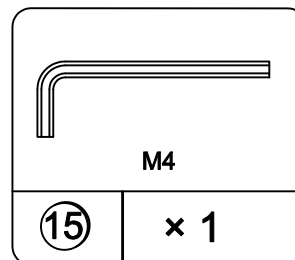
Handle
TKX1423



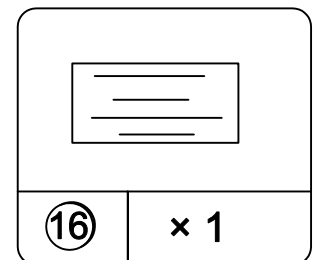
Wire hole cover
TKX1424



Suction Cup
TKX1115

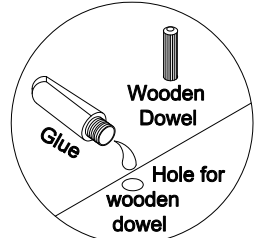
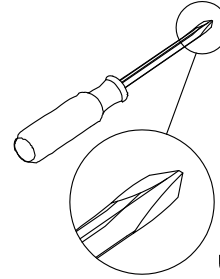
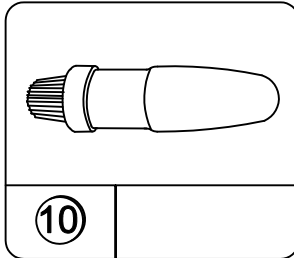
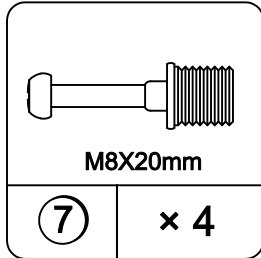
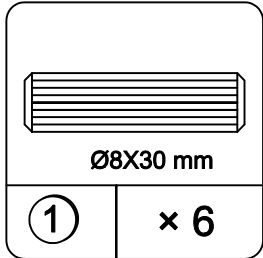


Hex key
TKX1004



Warning label
TKX3005

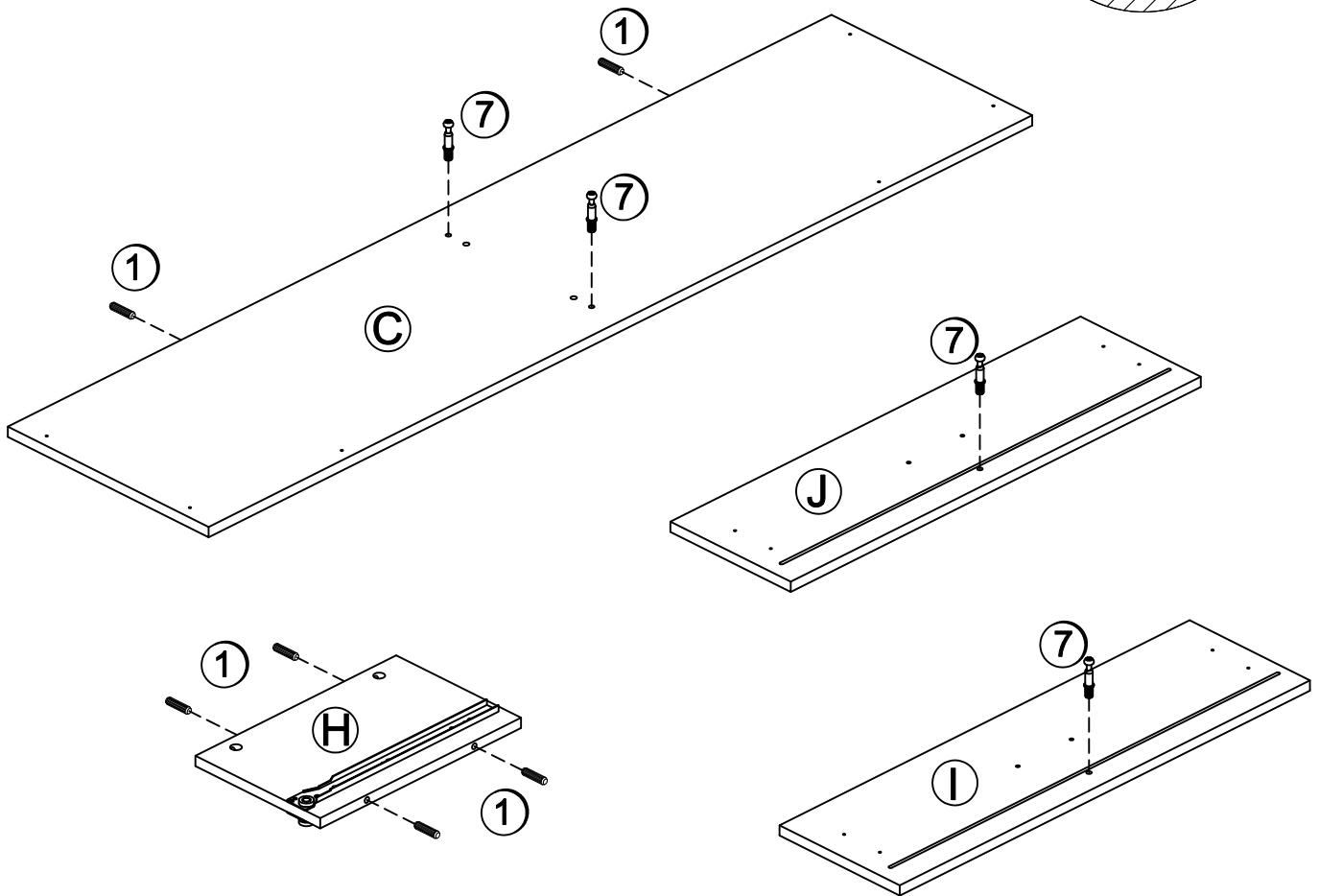
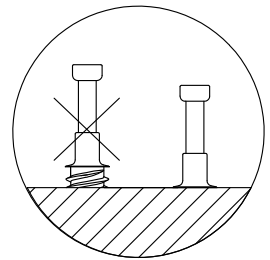
STEP 1



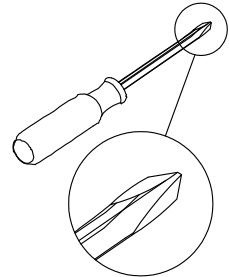
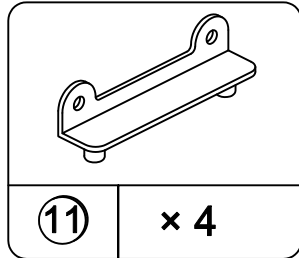
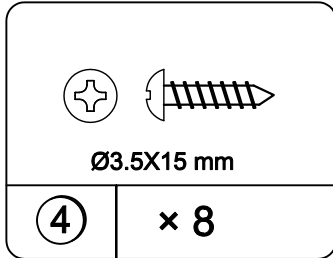
Use one drop of glue in dowel hole.

1.1 Attach (7) to (C),(J) & (I) as illustrated.

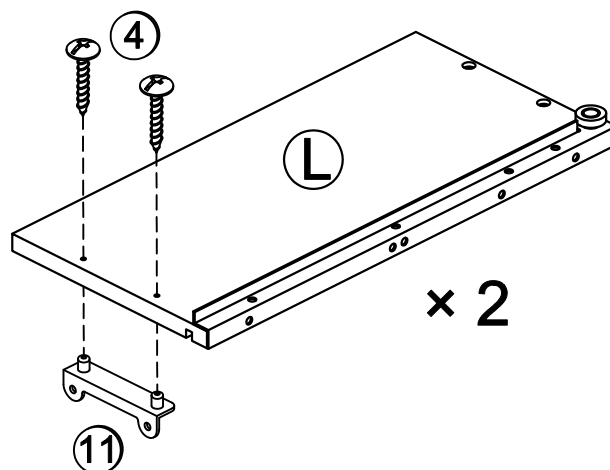
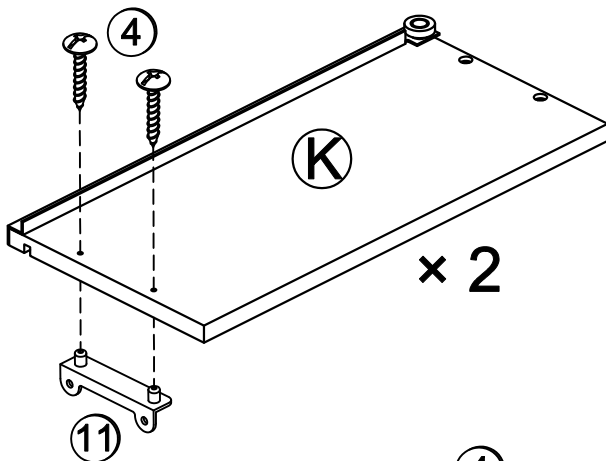
1.2 Attach (1) to (C) & (H) as illustrated.



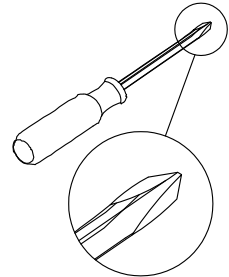
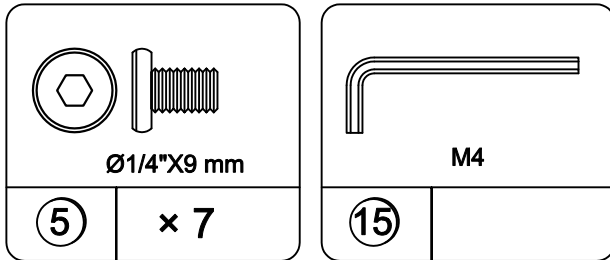
STEP 2



2.1 Attach (11) to (K) & (L) with (4) as illustrated.

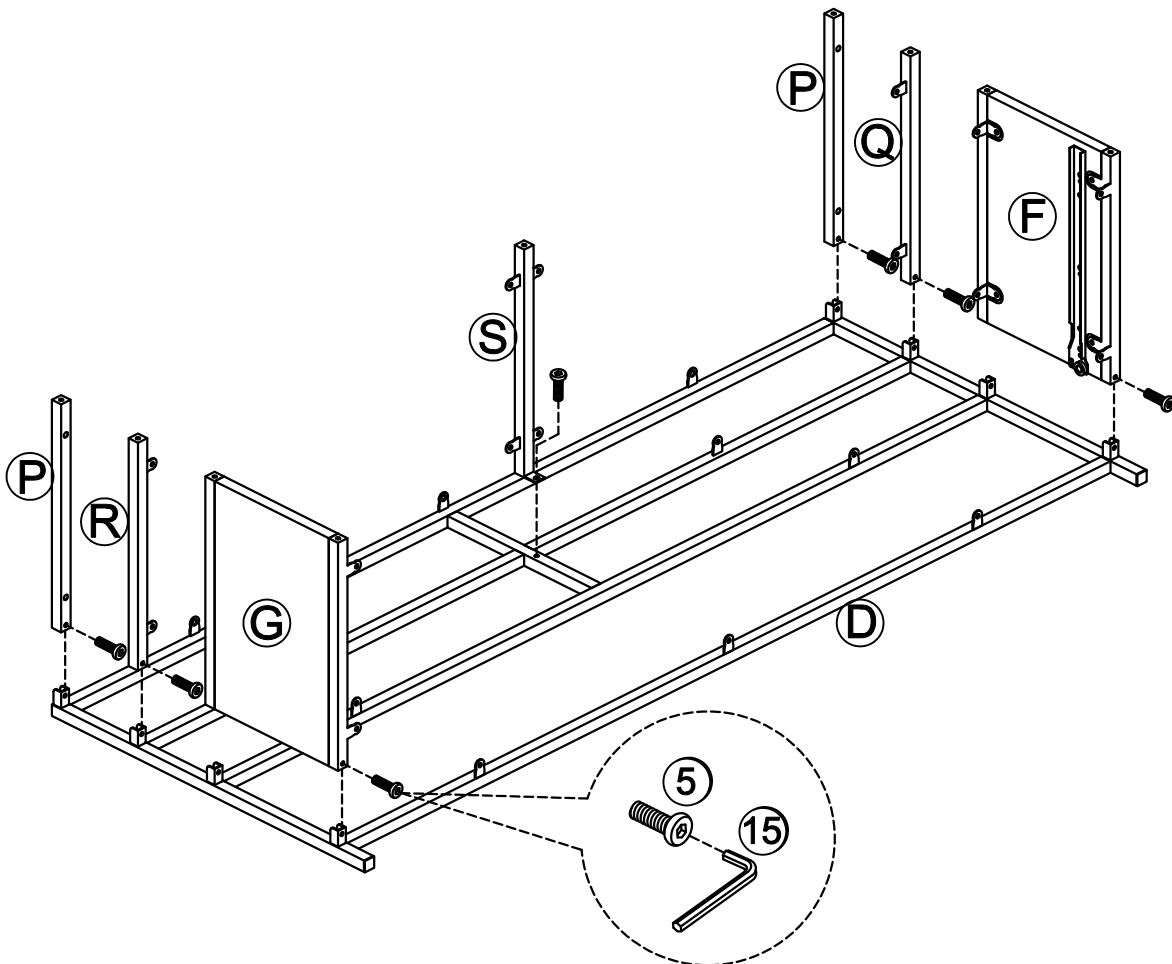


STEP 3

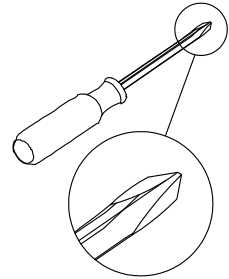
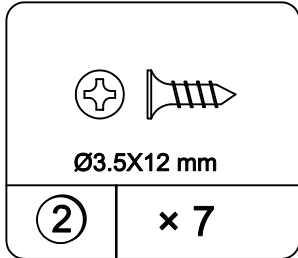


3.1 Attach (F),(G),(P),(R),(Q),(S) to (D) with (5) as illustrated.

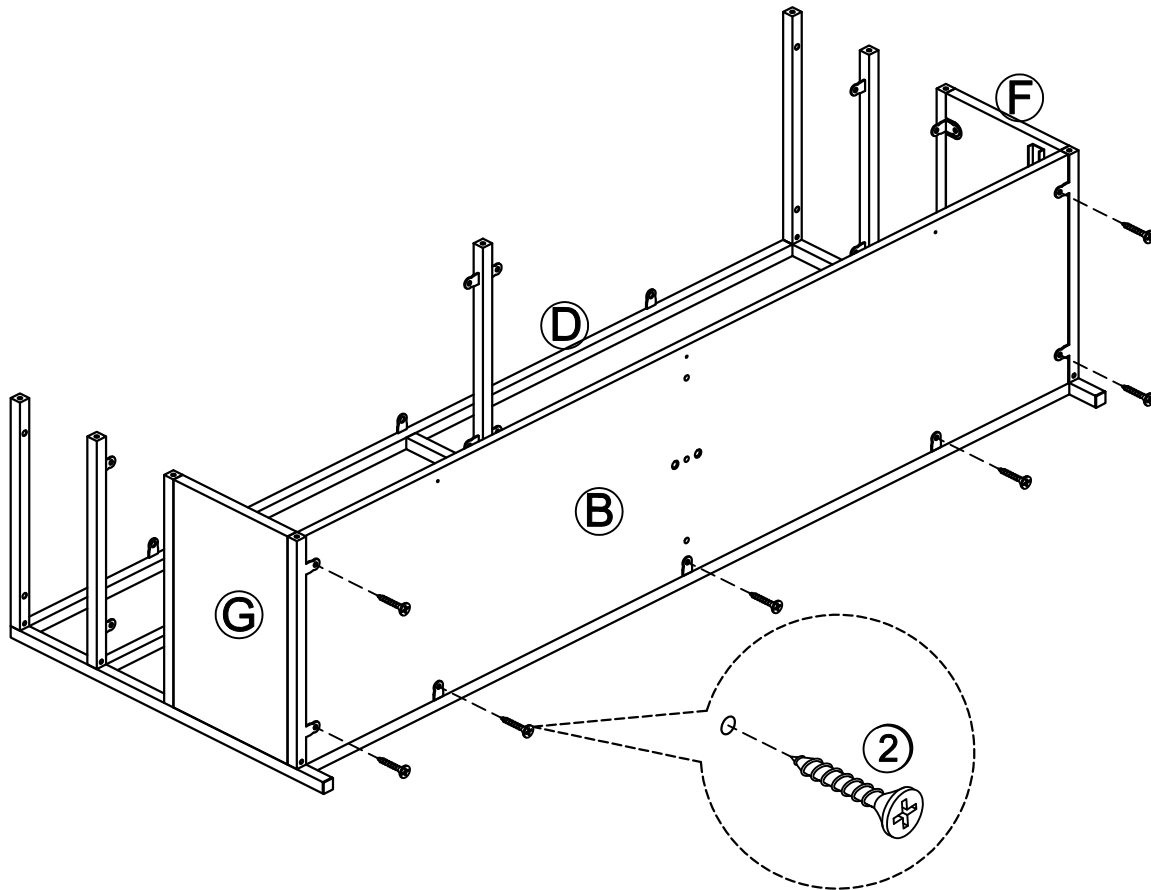
Note: DO NOT tighten the bolt to ensure the assembly successfully in this step.



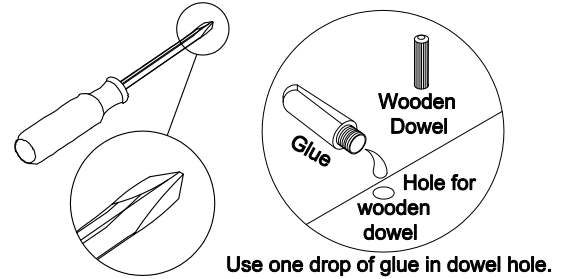
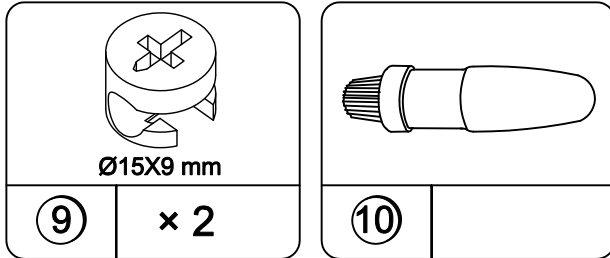
STEP 4



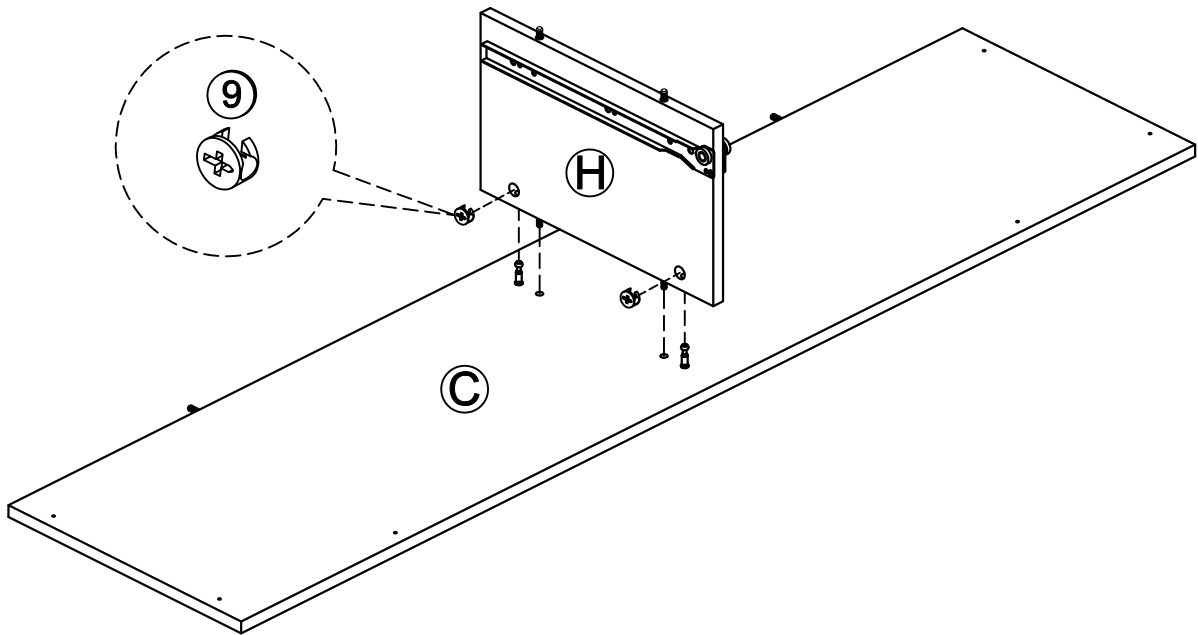
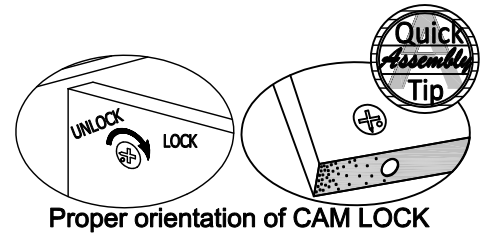
4.1 Attach (B) to (D),(F) & (G) with (2) as illustrated.



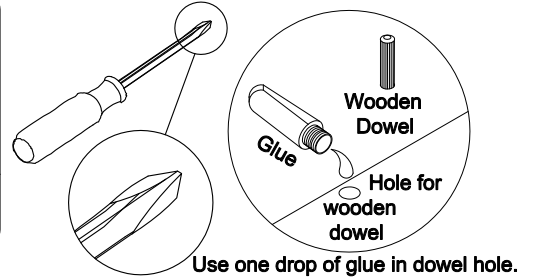
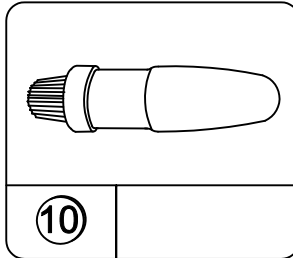
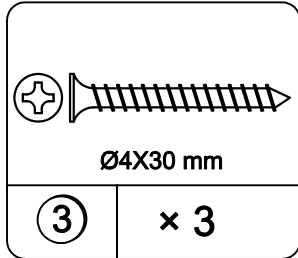
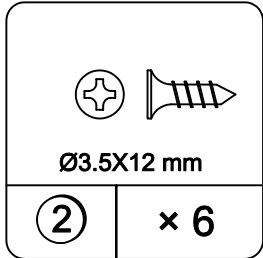
STEP 5



5.1 Attach (H) to (C) with (9) as illustrated.

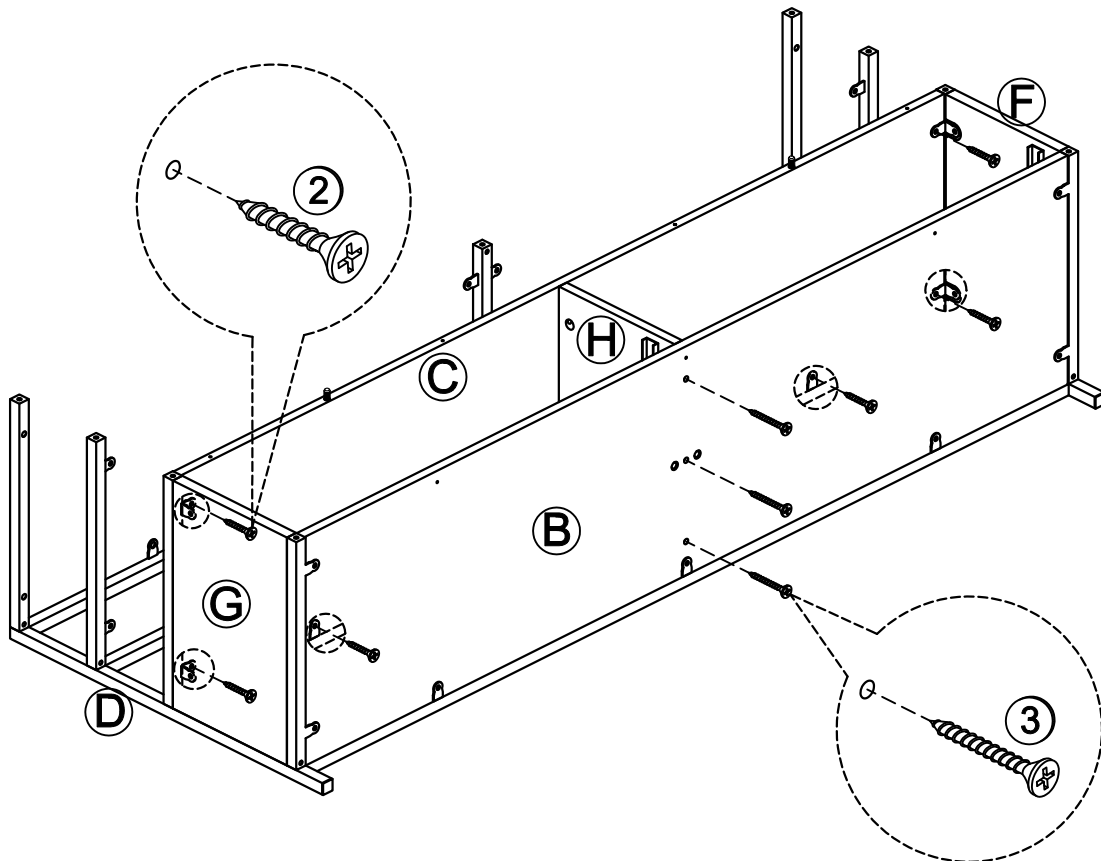


STEP 6

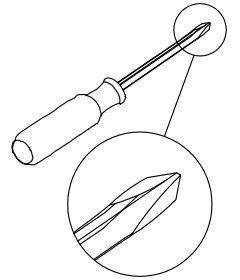
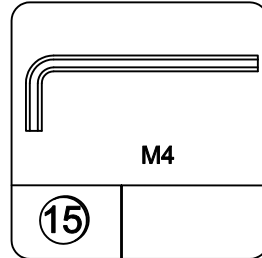
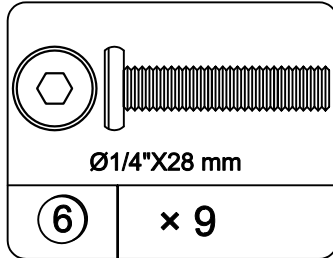
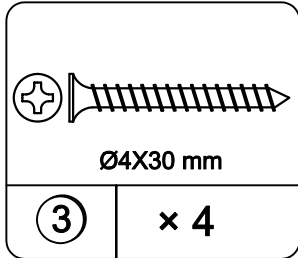


6.1 Attach (H) to (B) with (3) as illustrated.

6.2 Attach (C) to (D),(F) & (G) with (2) as illustrated.



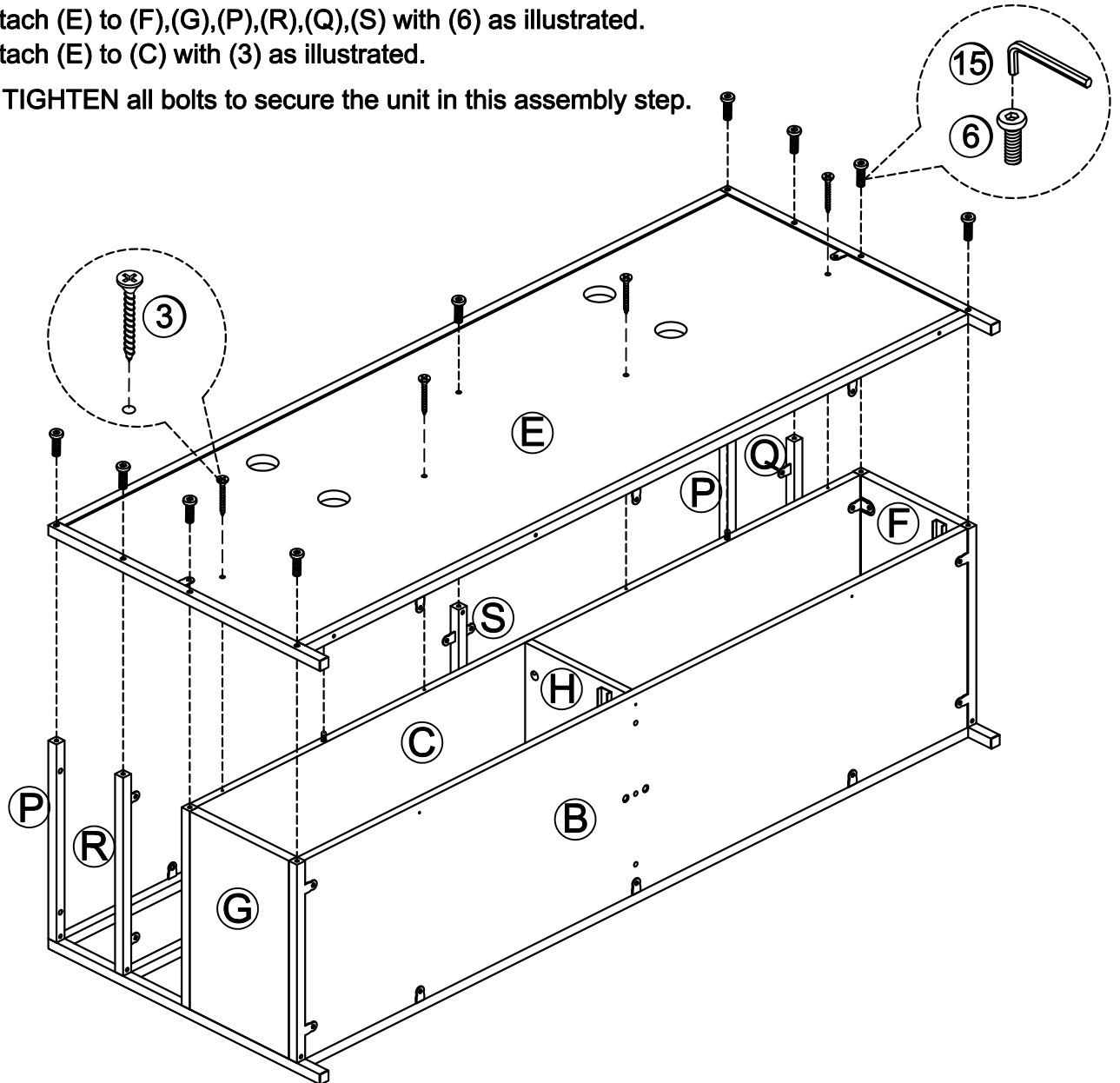
STEP 7



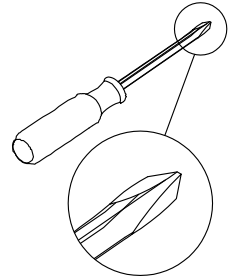
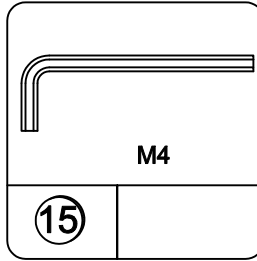
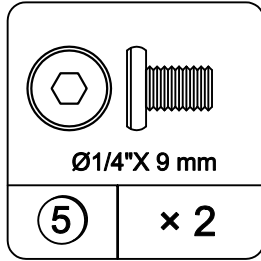
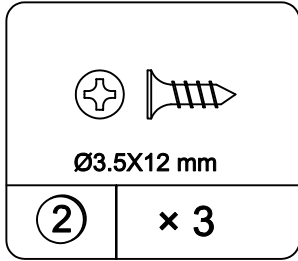
7.1 Attach (E) to (F),(G),(P),(R),(Q),(S) with (6) as illustrated.

7.2 Attach (E) to (C) with (3) as illustrated.

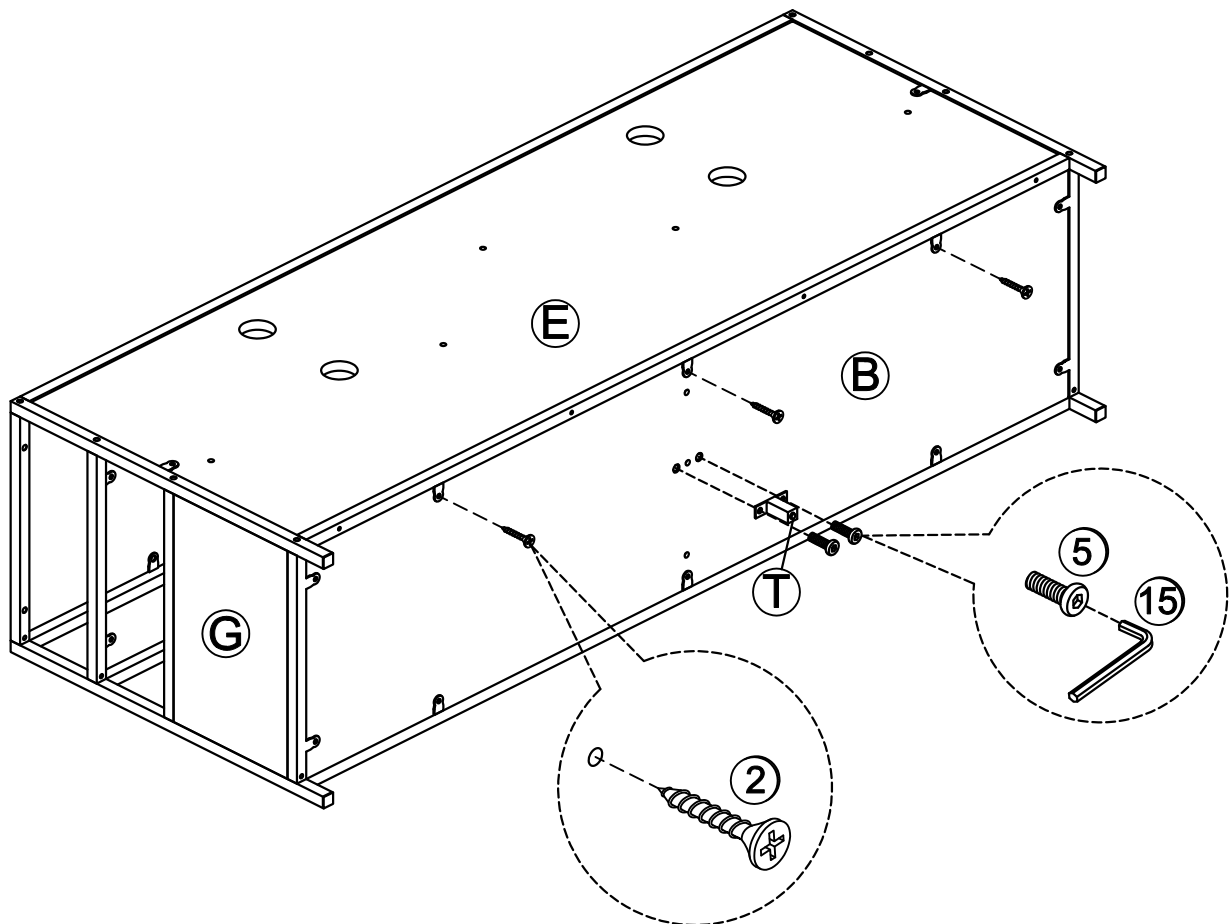
Note: TIGHTEN all bolts to secure the unit in this assembly step.



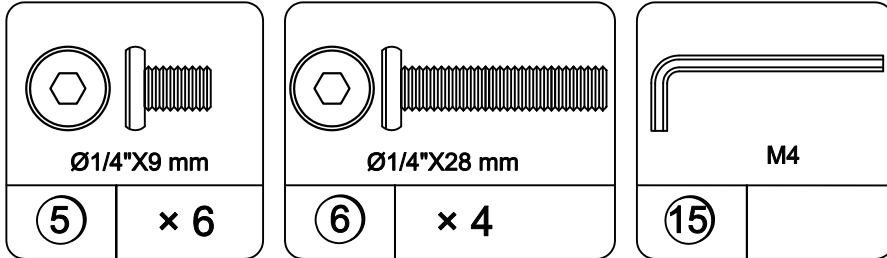
STEP 8



- 8.1 Attach (E) to (B) with (2) as illustrated.
- 8.2 Attach (T) to (B) with (5) as illustrated.

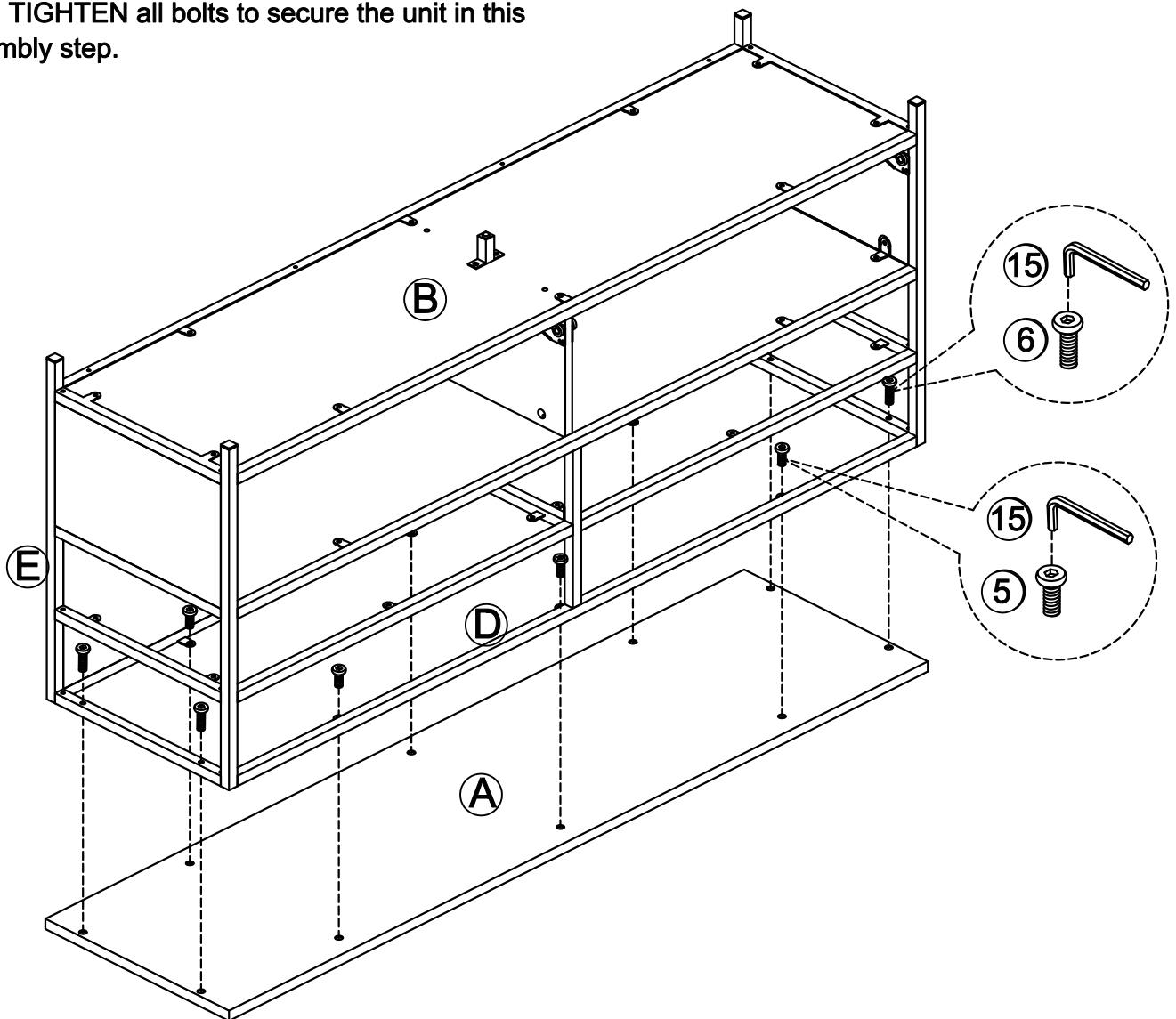


STEP 9

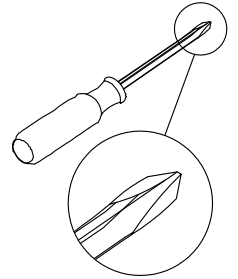
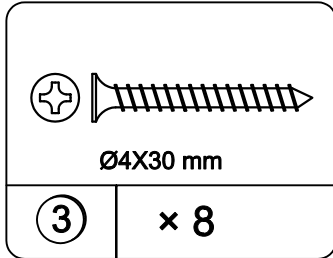


9.1 Attach (A) to case with (5),(6) as illustrated.

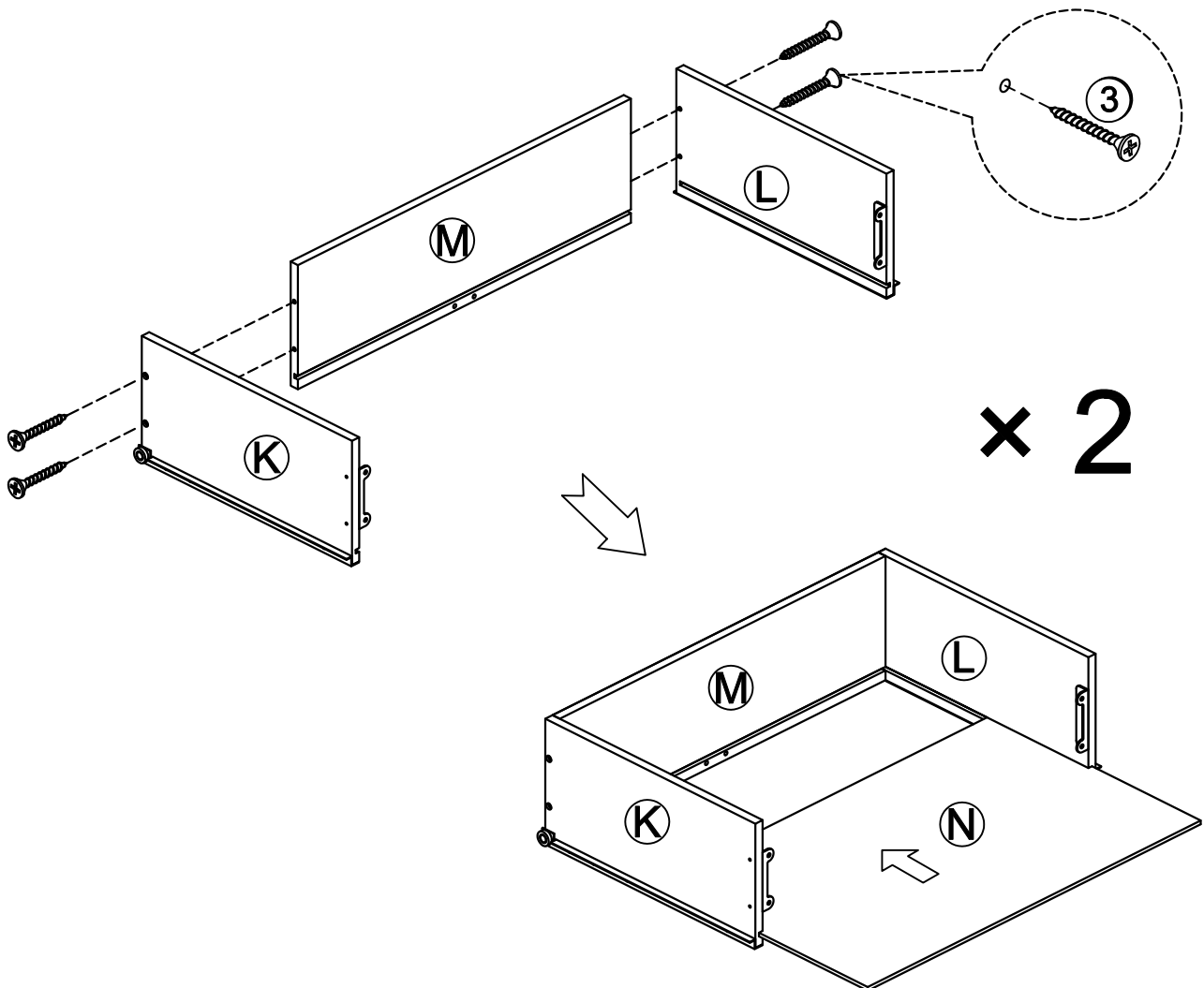
Note: TIGHTEN all bolts to secure the unit in this assembly step.



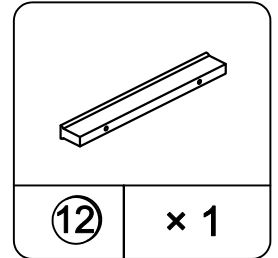
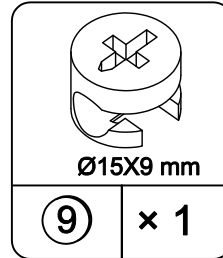
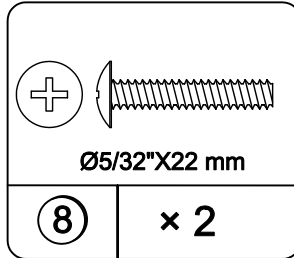
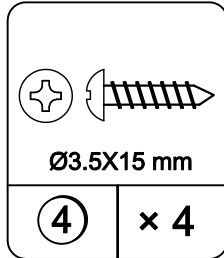
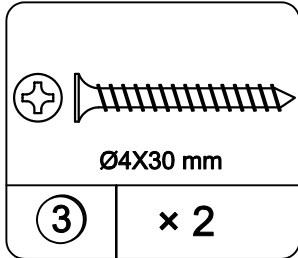
STEP 10



- 10.1 Attach (M) to (K), (L) with (3) as illustrated.
- 10.2 Insert (N) as illustrated.



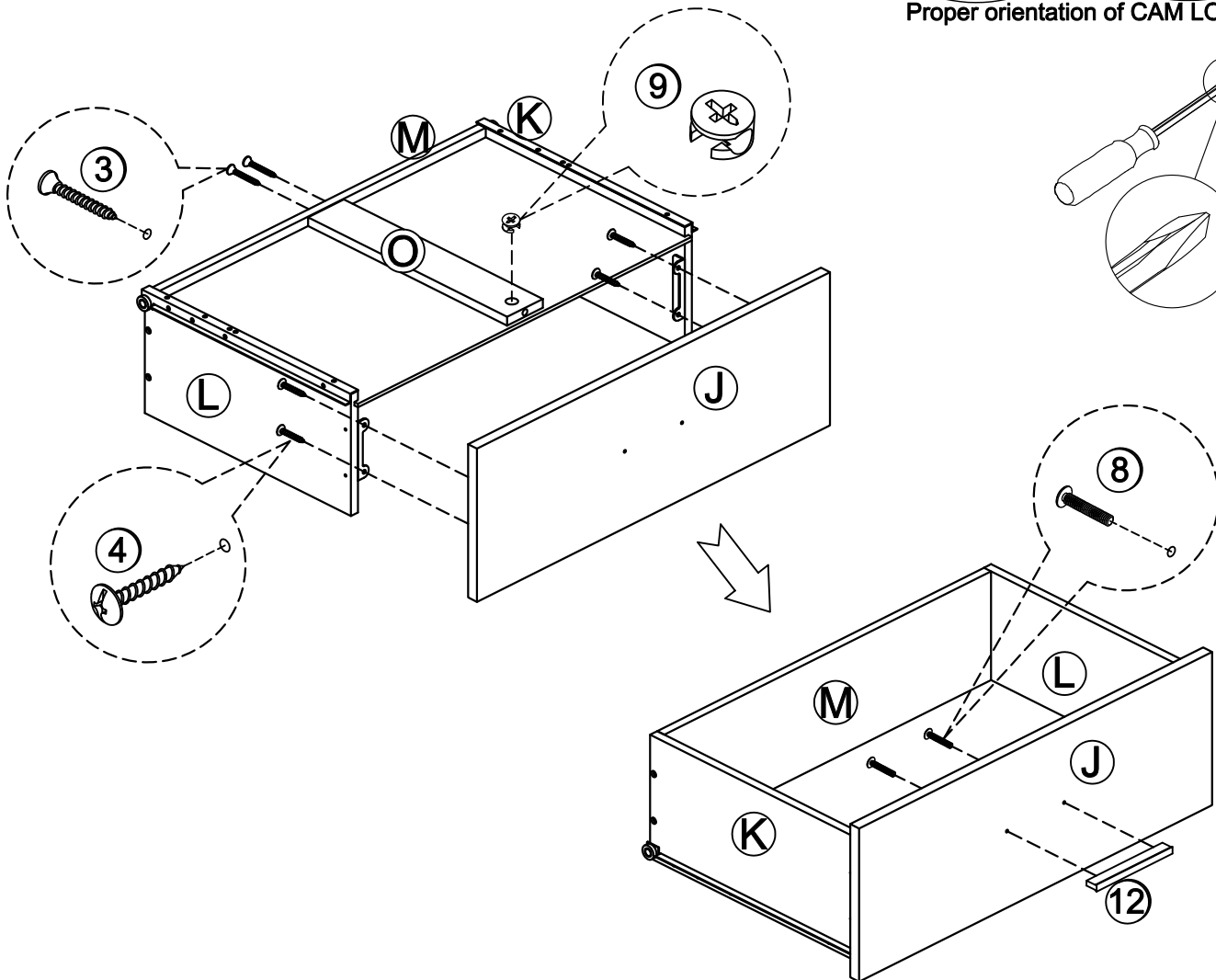
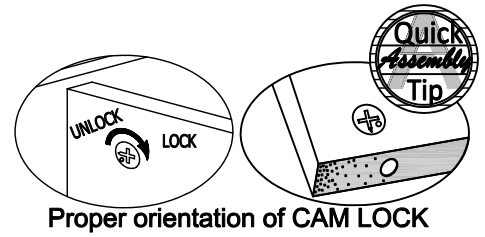
STEP 11




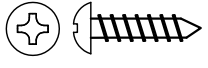
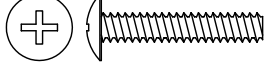

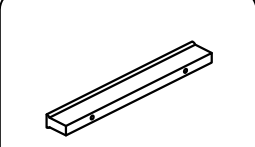
11.1 Attach (O) to (M) with (3) as illustrated.

11.2 Attach (J) to (K), (L) & (O) with (4) and (9) as illustrated.

11.3 Attach (12) to (J) with (8) as illustrated.



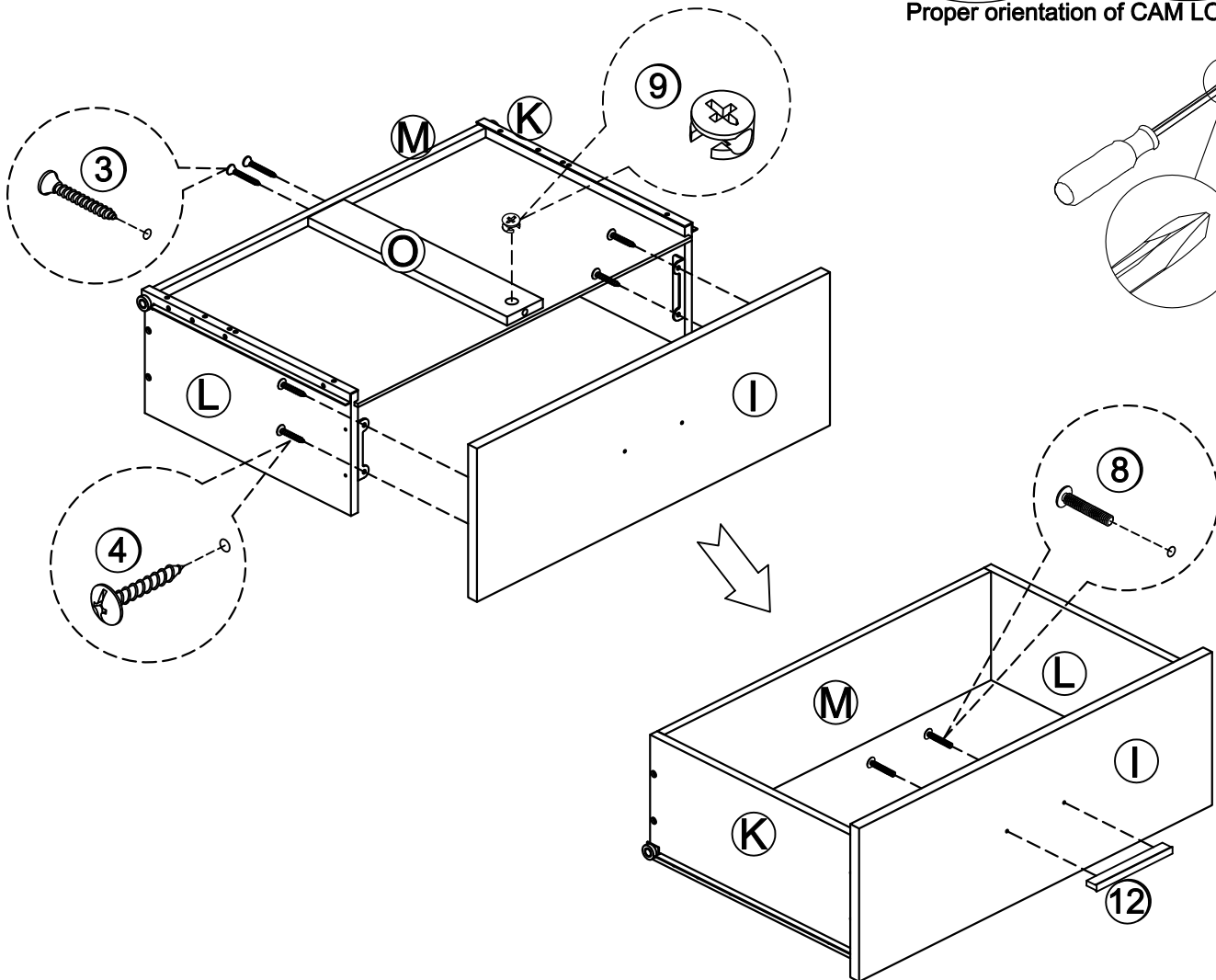
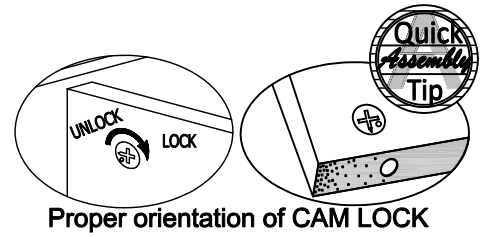
STEP 12

				
③ × 2	④ × 4	⑧ × 2	⑨ × 1	⑫ × 1

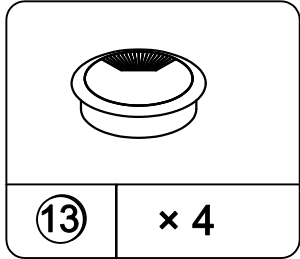
12.1 Attach (O) to (M) with (3) as illustrated.

12.2 Attach (I) to (K), (L) & (O) with (4) and (9) as illustrated.

12.3 Attach (12) to (I) with (8) as illustrated.

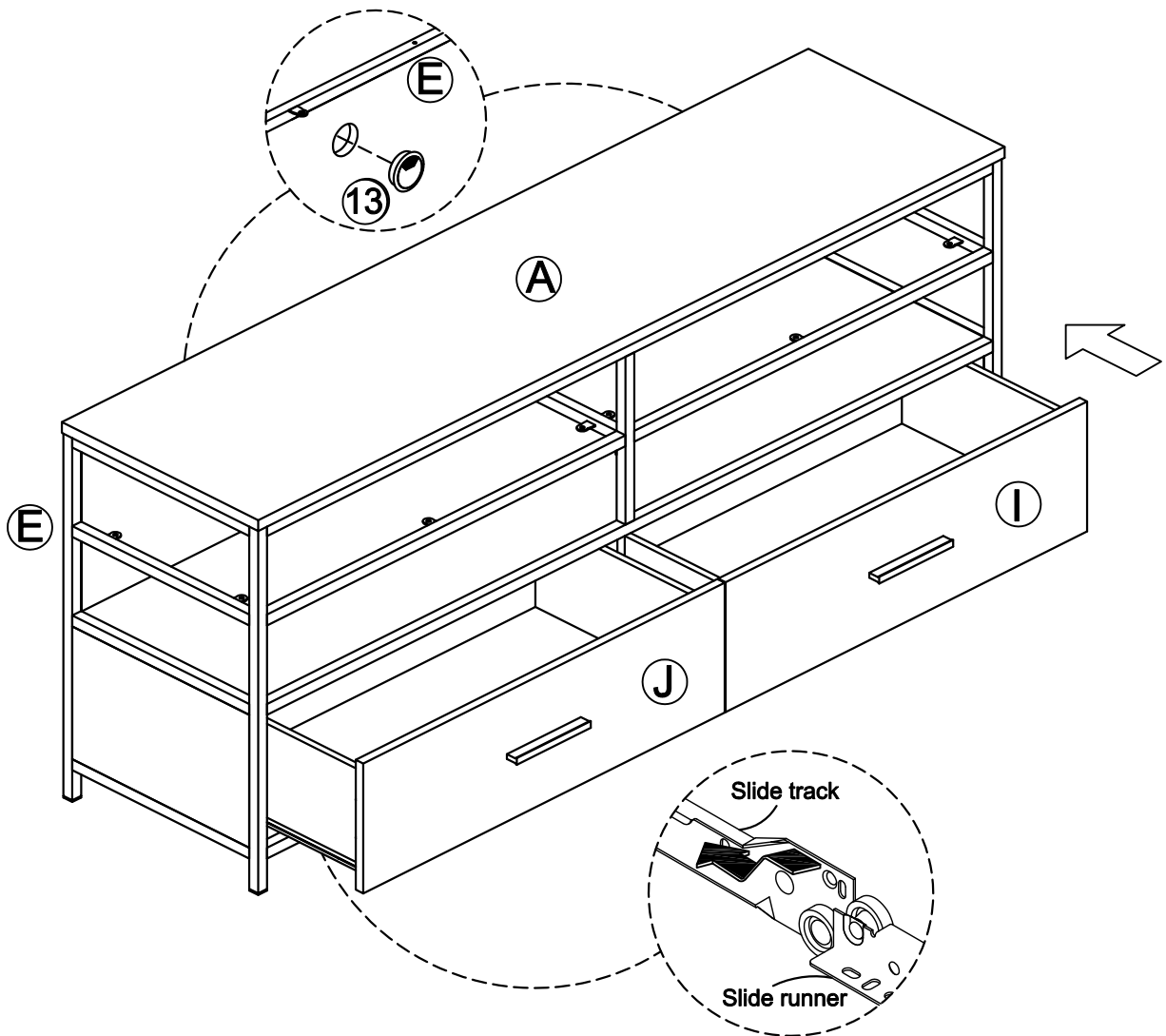


STEP 13

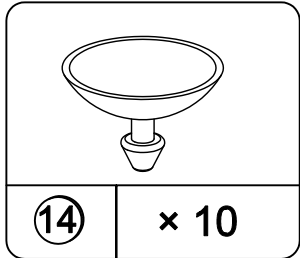


13.1 Attach (13) to (E) as illustrated.

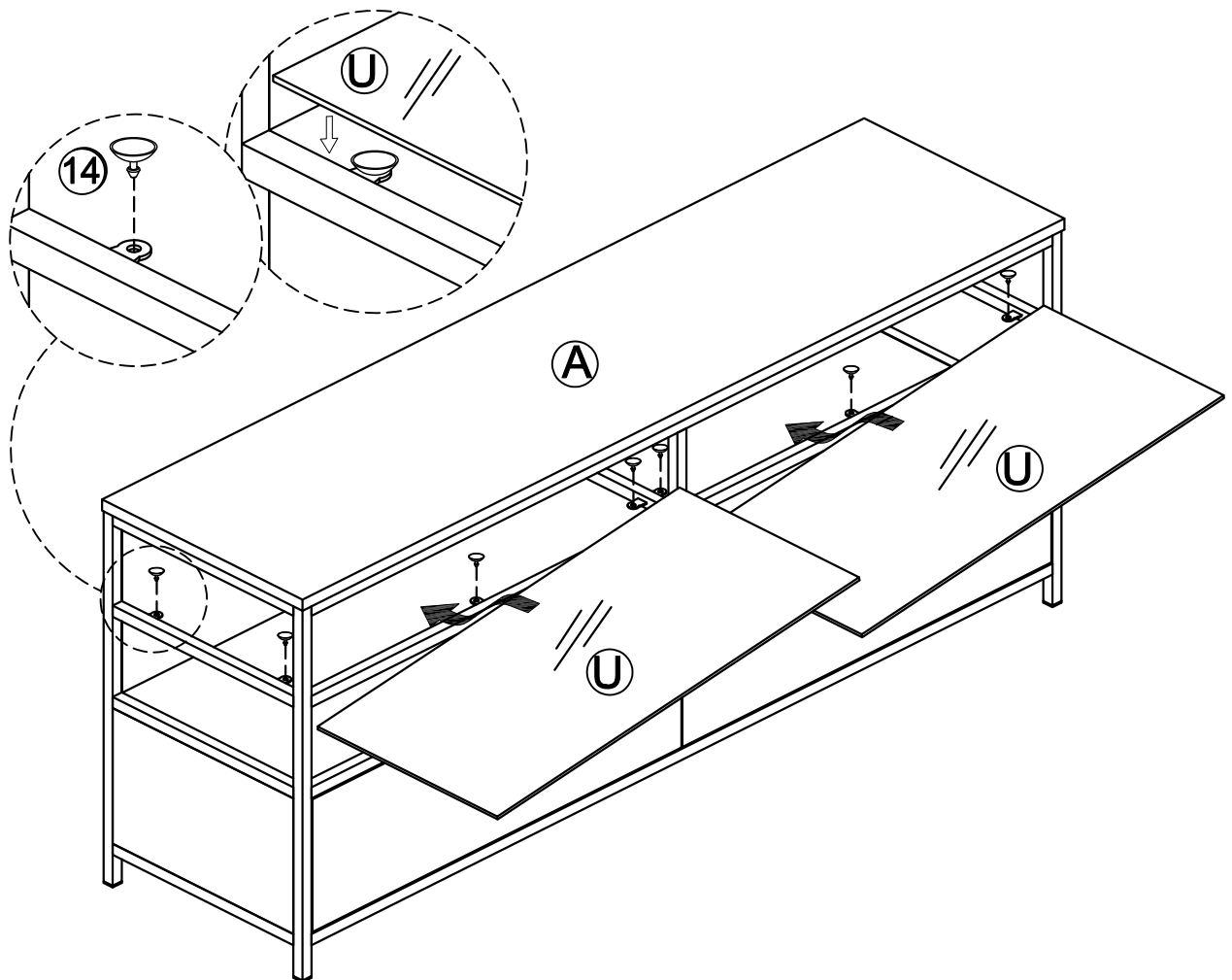
13.2 Insert drawer boxes as illustrated.



STEP 14

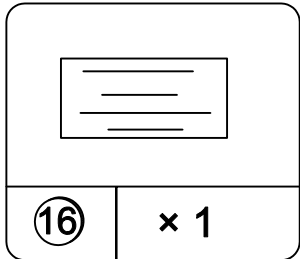


14.1 Insert and put (U) on (14) as illustrated.



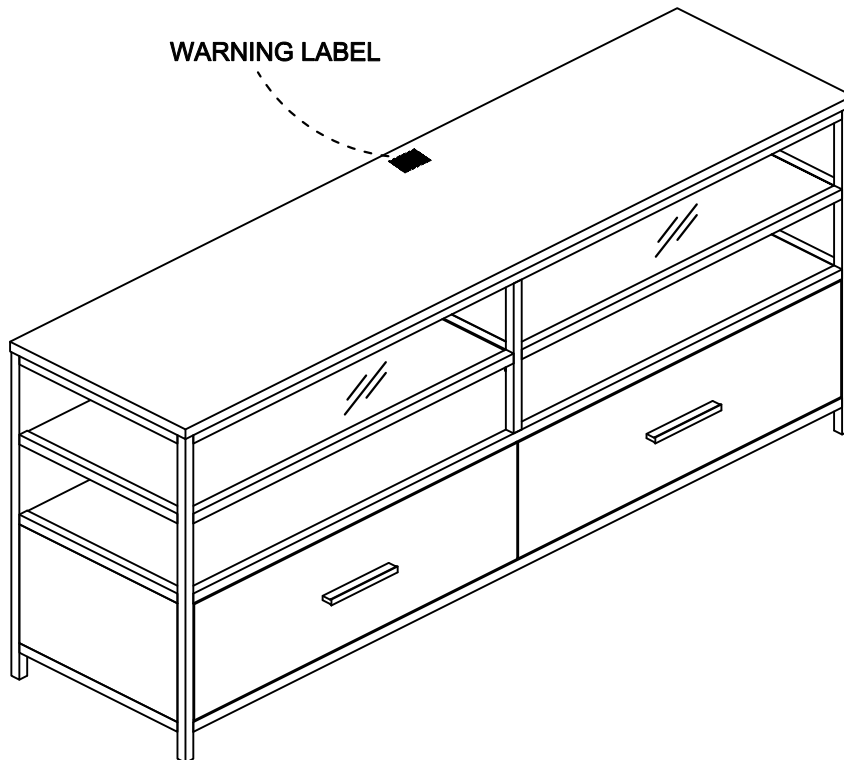
STEP 15

Apply the warning label to the center of the top panel as shown, ensure the TV covers the label in use. You will not be able to remove the label after it is applied to the top panel.



WARNING

Risk of death or serious injury. This unit must be placed against a fixed in place wall at least as tall as television.

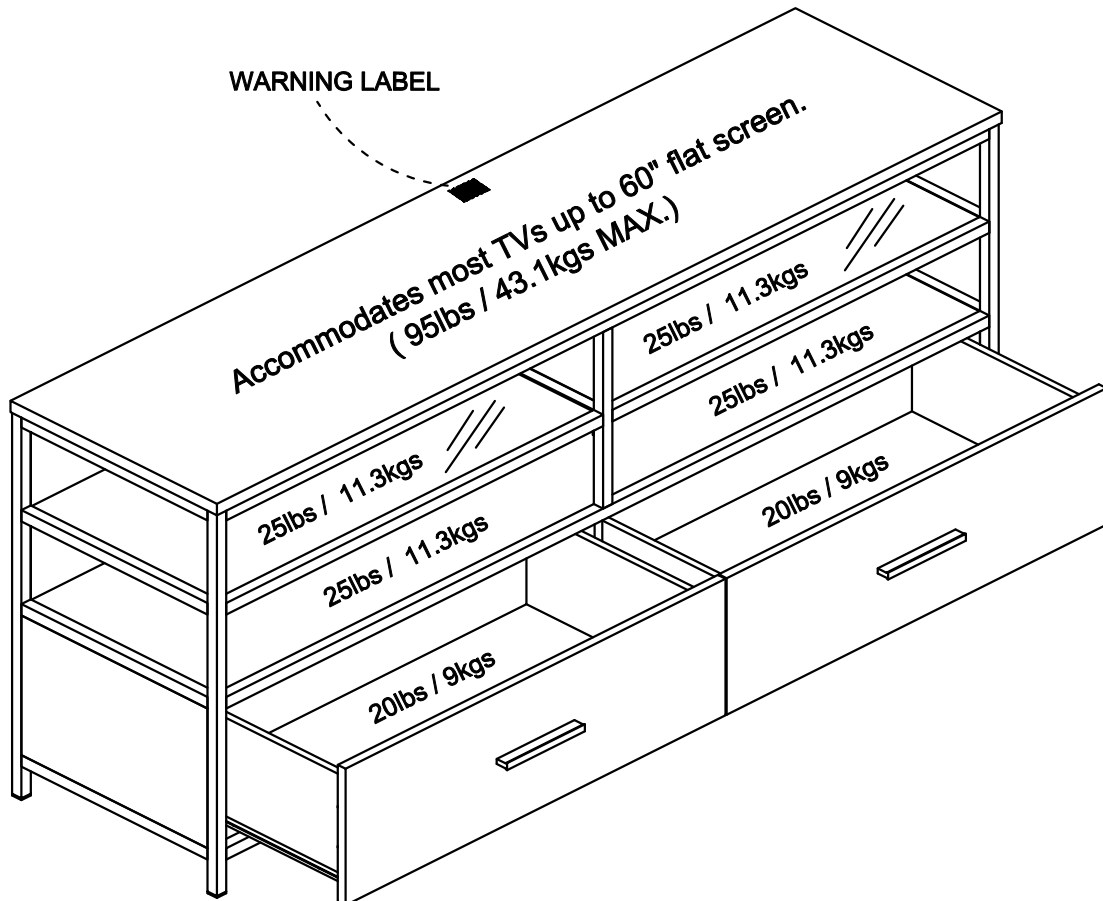


Maximum Loads

This unit has been designed to support the maximum loads shown. Exceeding these load limits could cause sagging, instability, product collapse, and/or serious injury.

Notice: Please apply the TV warning label to your unit so you'll always have the model's weight and TV size limits.

Maximum TV size: 60" flat screen



Certificate of Conformity

1. This certificate applies to the Dorel Home Furnishings, Inc. product identified by this instruction manual.
2. This certificate applies to compliance of this product with the CPSC Ban on Lead-Containing Paint (16 CFR 1303).
3. This product is distributed by: Dorel Home Furnishings, Inc.
410 East First Street South
Wright City, MO 63390
636-745-3351
4. Site of Manufacture: Svay Rieng, Cambodia
5. See front page of instruction manual for date of manufacture.

Register your product to receive the following:



- * New trend details - sneak peek on what's new
- * Surveys - have a voice within our community
- * Exclusive deals and discount codes
- * Quick and easy replacement part service

To register your product, visit ameriwoodhome.com

Star Rating



Visit your local retailer's website, rate your purchased product and leave us some feedback!

We would like to extend a big "Thank You" to all of our customers for taking the time to assemble this Ameriwood Home product, and to give us your valuable feedback.

*Thank
You!*

Cubierta Delantera

Este libro de instrucciones contiene información **IMPORTANTE** de seguridad. Por favor lea y manténgalo para referencia en el futuro.

No Regrese este producto! Comuníquese con nuestro amistoso equipo de servicio al cliente para obtener ayuda.

Llámenos al: 1-800-489-3351 (Gratis) Lunes - Viernes 9am - 5pm CST

Visitar: www.ameriwoodhome.com

PRECAUCION

Este mueble puede volcarse y causar graves heridas y/o muerte.

Anclar el mueble a un poste de madera en la pared (si esto se requiere).

No Permita que los niños monten el mueble.

Mantenga los artículos más pesados en los cajones de abajo.

Consejos Útiles (página 2)

- Abra su artículo en el área donde usted planea utilizarlo para evitar levantar y moverlo menos
- Identificar, ordenar y contar las piezas antes de intentar ensamblar
- Las clavijas de compresión se golpean con un martillo
- Las diapositivas están marcadas con una R (derecha) y L (izquierda) para la colocación correcta
- Asegúrese de que siempre este el punto localizado en la parte superior de bloqueador de leva este volteado hacia borde exterior
- Utilizar todos los clavos para el panel de atrás y distribuirlos por igual
- El panel de atrás debe utilizarse para asegurarse de que la unidad quede fija y firme
- No use químicas fuertes ni limpiadores abrasivos en este artículo
- Nunca empuje, tire ni arrastre los muebles

Antes de Que Empieces (página 3)

- Lea cuidadosamente cada paso y siga el orden correcto

- Separar y contar todas sus piezas y hardware

- Dése suficiente espacio para el proceso de ensamble

- Tenga las siguientes herramientas: destornillador de cabeza plana, #2 cabeza Phillips

Destornillador y martillo

- Precaución: Si usa un taladro electrónico o un destornillador eléctrico para atornillar, por favor asegúrese que deje de atornillar cuando el tornillo este apretado. Fallar hacer esto puede causar barrer el tornillo.

Sistema de fijar el bloqueo de leva (página 3)

Esta sistema de fijar el bloqueo de leva sera usado en todo el proceso ensamble.

Identificación de los Paneles

(Página 4-7)

Este no es el tamaño real

- (A) Panel superior
- (B) Panel inferior
- (C) Balda fija
- (D) Estructura de la pata delantera
- (E) Bastidor de patas traseras

- (F) Panel lateral izquierdo
- (G) Panel lateral derecho
- (H) Partición
- (I) Frente del cajón derecho
- (J) Frente del cajón izquierdo
- (K) Lado izquierdo del cajón
- (L) Lado derecho del cajón
- (M) Parte trasera del cajón

- (N) Fondo del cajón
- (O) Soporte inferior cajón
- (P) Tubo de soporte superior
- (Q) Tubo soporte izquierdo
- (R) Tubo soporte derecho
- (S) Tubo de soporte
- (T) Pierna central
- (U) Estante de vidrio

Lista de Piezas (Página 8)

Tamaño real

- (1) Taco de madera
- (2) Tornillo
- (3) Tornillo
- (4) Tornillo
- (5) Perno
- (6) Perno
- (7) Perno de leva
- (8) Perno roscado

Lista de Piezas (Página 8)

Este no es el tamaño real

- (9) Bloqueo de leva
- (10) Pegamento
- (11) Código de ángulo
- (12) Mango
- (13) Cubierta del orificio para cables
- (14) Ventosa
- (15) Llave hexagonal
- (16) Etiqueta de advertencia

Página 9

1.1 Fije (7) a (C), (J) y (I) como se ilustra.

1.2 Fije (1) a (C) y (H) como se ilustra.

Página 10

2.1 Fije (11) a (K) y (L) con (4) como se ilustra.

Página 11

3.1 Fije (F), (G), (P), (R), (Q), (S) a (D) con (5) como se ilustra.

Nota: NO apriete el perno para garantizar que el ensamblaje se realice correctamente en este paso.

Página 12

4.1 Fije (B) a (D), (F) y (G) con (2) como se ilustra.

Página 13

5.1 Fije (H) a (C) con (9) como se ilustra.

Página 14

6.1 Fije (H) a (B) con (3) como se ilustra.

6.2 Fije (C) a (D), (F) y (G) con (2) como se ilustra.

Página 15

7.1 Conecte (E) a (F), (G), (P), (R), (Q), (S) con (6) como se ilustra.

7.2 Fije (E) a (C) con (3) como se ilustra.

Nota: APRIETE todos los pernos para asegurar la unidad en este paso de montaje.

Página 16

8.1 Fije (E) a (B) con (2) como se ilustra.

8.2 Fije (T) a (B) con (5) como se ilustra.

Página 17

9.1 Fije (A) a la caja con (5), (6) como se ilustra.

Nota: APRIETE todos los pernos para asegurar la unidad en este paso de montaje.

Página 18

10.1 Fije (M) a (K), (L) con (3) como se ilustra.

10.2 Inserte (N) como se ilustra.

Página 19

11.1 Conecte (O) a (M) con (3) como se ilustra.

11.2 Fije (J) a (K), (L) y (O) con (4) y (9) como se ilustra.

11.3 Fije (12) a (J) con (8) como se ilustra.

Página 20

12.1 Conecte (O) a (M) con (3) como se ilustra.

12.2 Fije (I) a (K), (L) y (O) con (4) y (9) como se ilustra.

12.3 Conecte (12) a (I) con (8) como se ilustra.

Página 21

13.1 Conecte (13) a (E) como se ilustra.

13.2 Inserte las cajas del cajón como se ilustra.

Página 22

14.1 Inserte y coloque (U) en (14) como se ilustra.

Página 23

Aplique la etiqueta de advertencia en el centro del panel superior como se muestra, asegúrese de que el televisor cubra la etiqueta en uso.

No podrá quitar la etiqueta después de que se aplique al panel superior.

Advertencia: Riesgo de muerte o lesiones graves. Esta unidad debe colocarse contra una pared fija al menos tan alta como un televisor.

Página 24

CARGA MAXIMA

Esta unidad ha sido diseñada para soportar la carga máxima anotada. El exceder estos límites puede causar inestabilidad, colapsarse y/o causar serias lesiones.

ADVERTENCIA: aplique la etiqueta de advertencia de TV a su unidad para que siempre tenga los límites de peso y tamaño de TV del modelo.

Tamaño máximo del televisor: pantalla plana de 60".

Página 25

Registre su producto para recibir lo siguiente:

- * Detalles de nuevas tendencias - Vistazo a lo nuevo / Encuestas - alec su voz entre su comunidad
- * Códigos de ofertas y descuentos exclusivos / Fácil y rápido servicio de partes de remplace

Para registrar su producto, visite ameriwoodhome.com. Clasificación de 5 estrellas

Visite el sitio web de su distribuidor local, califique el producto que compró y déjenos sus comentarios.

Nos gustaría enviar un gran "Agradecimiento" a todos nuestros clientes por tomarse el tiempo de ensamblar este producto de Ameriwood Home, y por darnos sus valiosos comentarios.

Gracias

Couverture Avant

CE LIVRET D'INSTRUCTION CONTIENT DES INFORMATIONS IMPORTANTES SUR LA SÉCURITÉ. VEUILLEZ LIRE ET GARDER POUR UNE RÉFÉRENCE FUTURE

Ne retournez pas ce produit! Contactez notre équipe de service à la clientèle amicale d'abord pour obtenir de l'aide.

Appelez-nous: 1-800-489-3351 (sans frais) du Lundi au Vendredi de 9h à 17h Heure Centrale

Visitez: www.ameriwoodhome.com

ATTENTION

Le meuble peut basculer et causer des blessures graves ou la mort.

Ancrer le meuble à une planche murale dans le mur (si indiqué).

Ne laissez pas les enfants grimper sur le meuble.

Placez les articles lourds sur les étagères ou dans les tiroirs inférieurs.

Astuces Utiles (page 2)

-Ouvrez votre article dans la zone que vous prévoyez de le garder pour moins de levage lourd

-Identifier, trier et compter les pièces avant d'essayer d'assembler

-Les goujons de compression sont taraudés avec un Marteau

-Les glissières sont marquées d'un R (droit) et d'un L (gauche) pour un bon placement

-Assurez-vous toujours de faire face la pointe situé sur le haut de la Serrure de Came vers le bord extérieur

-Utiliser tous les clous fournis pour le panneau arrière et les répartir également

-Le panneau arrière doit être utilisé pour vous assurer que votre appareil est robuste

-N'utilisez pas de produits chimiques agressifs ou de nettoyeurs abrasifs sur cet appareil

-Ne jamais pousser, tirer, ou faire glisser votre meuble

Avant de Commencer (page 3)

-Lisez attentivement chaque étape et suivez le bon ordre

-Séparez et comptez toutes vos pièces et matériaux

-Donnez-vous suffisamment de place pour l'assemblage

-Avoir les outils suivants: tournevis à tête plate, #2 tournevis Phillips, et Marteau

-Attention: Si vous utilisez une perceuse électrique ou un tournevis électrique pour visser, veuillez à ralentir et arrêter lorsque la vis est bien serrée. Le non-respect de cette consigne peut endommager la vis.

Système de Fixation de Came (page 3)

Ce Système de Fixation de Came sera utilisé tout au long de l'assemblage

Identification des matériaux

(Page 4-7)

Pas de taille réelle

- (A) Panneau supérieur
- (B) Panneau inférieur
- (C) Étagère fixe
- (D) Châssis du pied avant
- (E) Châssis du pied arrière
- (F) Panneau latéral gauche

- (G) Panneau latéral droit
- (H) Cloison
- (I) Façade droite du tiroir
- (J) Façade de tiroir gauche
- (K) Côté gauche du tiroir
- (L) Côté droit du tiroir
- (M) Arrière du tiroir
- (N) Fond de tiroir

- (O) Support de fond de tiroir
- (P) Tube de support supérieur
- (Q) Tube de support gauche
- (R) Tube de support droit
- (S) Tube support
- (T) Jambe centrale
- (U) Étagère en verre

Liste des pièces (Page 8)

Taille réelle

- (1) Cheville en bois
- (2) Vis
- (3) Vis
- (4) Vis
- (5) Boulon
- (6) Boulon
- (7) Boulon à came
- (8) Boulon à vis

Liste des pièces (Page 8)

Pas de taille réelle

- (9) Serrure à came
- (10) Colle
- (11) Code angulaire
- (12) Poignée
- (13) Couverture de trou de fil
- (14) Ventouse
- (15) Clé hexagonale
- (16) Étiquette d'avertissement

Page 9

1.1 Fixez (7) à (C), (J) et (I) comme illustré.

1.2 Fixez (1) à (C) et (H) comme illustré.

Page 10

2.1 Fixez (11) à (K) et (L) avec (4) comme illustré.

Page 11

3.1 Attachez (F),(G),(P),(R),(Q),(S) à (D) avec (5) comme illustré.

Remarque : NE PAS serrer le boulon pour assurer le succès de l'assemblage à cette étape.

Page 12

4.1 Fixez (B) à (D), (F) et (G) avec (2) comme illustré.

Page 13

5.1 Fixez (H) à (C) avec (9) comme illustré.

Page 14

6.1 Fixez (H) à (B) avec (3) comme illustré.

6.2 Fixez (C) à (D), (F) et (G) avec (2) comme illustré.

Page 15

7.1 Fixez (E) à (F),(G),(P),(R),(Q),(S) avec (6) comme illustré.

7.2 Fixez (E) à (C) avec (3) tel qu'illustré.

Remarque : SERREZ tous les boulons pour fixer l'unité lors de cette étape d'assemblage.

Page 16

8.1 Fixez (E) à (B) avec (2) comme illustré.

8.2 Fixez (T) à (B) avec (5) comme illustré.

Page 17

9.1 Fixez (A) au boîtier avec (5), (6) comme illustré.

Remarque : SERREZ tous les boulons pour fixer l'unité lors de cette étape d'assemblage.

Page 18

10.1 Fixez (M) à (K), (L) avec (3) comme illustré.

10.2 Insérez (N) comme illustré.

Page 19

11.1 Fixez (O) à (M) avec (3) comme illustré.

11.2 Fixez (J) à (K), (L) et (O) avec (4) et (9) comme illustré.

11.3 Fixez (12) à (J) avec (8) comme illustré.

Page 20

12.1 Fixez (O) à (M) avec (3) comme illustré.

12.2 Fixez (I) à (K), (L) et (O) avec (4) et (9) comme illustré.

12.3 Fixez (12) à (I) avec (8) comme illustré.

Page 21

13.1 Fixez (13) à (E) comme illustré.

13.2 Insérez les boîtes à tiroirs comme illustré.

Page 22

14.1 Insérez et placez (U) sur (14) tel qu'illustré.

Page 23

Appliquez l'étiquette d'avertissement au centre du panneau supérieur comme indiqué, assurez-vous que le téléviseur recouvre l'étiquette en cours d'utilisation.

Vous ne pourrez pas retirer l'étiquette après l'avoir appliquée sur le panneau supérieur.

Avertissement : risque de mort ou de blessures graves. Cet appareil doit être placé contre un mur fixe au moins aussi haut que la télévision.

Page 24

CHARGES MAXIMALES

Ce meuble a été conçu pour supporter les charges maximales indiquées. En excédant ces limites de charge, le meuble pourrait devenir instable, s'effondrer, et/ou causer des blessures graves.

AVERTISSEMENT: Appliquez l'étiquette d'avertissement du téléviseur sur votre appareil afin d'avoir toujours les limites de poids et de taille du téléviseur du modèle.

Taille maximale du téléviseur : écran plat 60".

Page 25

Enregistrez votre produit pour recevoir les éléments suivantes:

* Détails sur les nouvelles tendances - un aperçu sur les nouveautés / Sondages - avoir une voix au sein de notre communauté / Offres exclusives et codes promo / Service de pièces de rechange rapide et facile
Pour enregistrer votre produit, visitez ameriwoodhome.com. 5 Étoiles

Visitez le site Web de votre détaillant local, évaluez le produit que vous avez acheté et laissez-nous vos commentaires !

Nous tenons à offrir un grand "Merci" à tous nos clients pour avoir pris le temps d'assembler ce produit "Ameriwood Home", et de nous donner vos commentaires précieux.

Merci